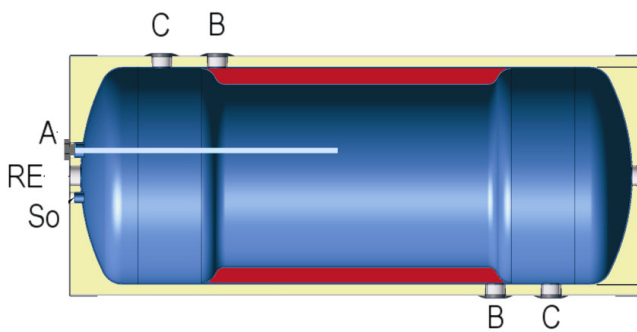
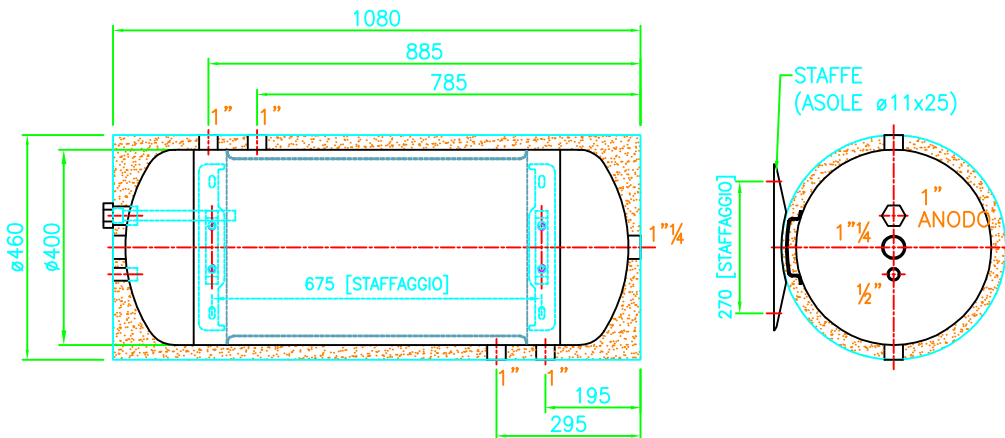
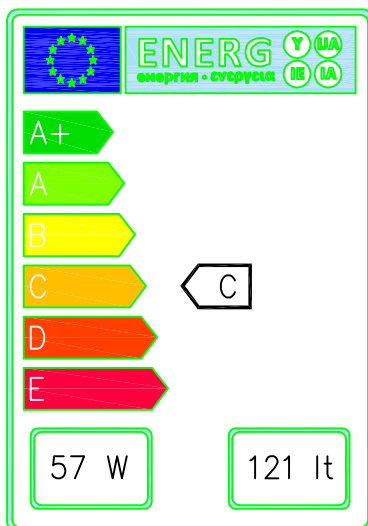


Preparatori di A.C.S. con accumulo, scambiatore con intercapedine, installazione pensile con staffe o a basamento (a richiesta), particolarmente adatti ad utenze medio-piccole e per installazioni in spazi ristretti, garantiscono grandi quantità d'acqua calda e versatilità d'uso. Possibilità di installazione sia verticale che orizzontale e funzionamento anche a circolazione naturale.



- C Entrata/uscita circuito secondario
- B Entrata/uscita intercapedine
- RE Connessione resistenza elettrica
- So Connessione sonda
- A Anodo al magnesio.
- S Scarico



A richiesta si possono eseguire coibentazioni in cl. A

Prodotto corredato di protezione catodica con anodo in magnesio (EN-MAMgAl6Zn3) ø20 L=250, conforme alla norma EN12438.

DATI TECNICI	ACCUMULO	interc.		
PED_Direttiva Europea 2014/68/UE	Art.4.3			
Capacità effettiva: litri	110	11		
Superficie di scambio: m <sup>2</sup>	- -	0.6		
Pressione MAX di esercizio: bar	8	3		
Temperatura di esercizio: °C	minima: +15 massima: +65			
Materiale:	S235JR EN 10025			
Trattamento :	INTERNO: IDROFLONATO (P.T.F.E.) ESTERNO: ANTIRUGGINE			
Fluido ammesso:	A.C.S.	Acqua tecnica		
Coibentazione:	Poliuretano rigido sp.30mm non removibile			
Finitura:	ABS colore grigio			
Peso teorico serbatoio a vuoto:	40 kg			